



metabo®

Návod k použití



**Vysavače
ASR 2025
ASR 2050**

		ASR 2025	ASR 2050
A	mm	425x380x570	577x465x640
P ₁	W	1200	1200
P ₂	W	-	-
V _{l/s}	l/s	61	61
p _U	mbar (hPa)	248	248
V	l	25	50
m	kg lbs	11 24,3	16 35,3
L _{pA}	dB (A)	72	72
L _{WA}	dB (A)	-	-

 EN 60 335,
73/23/EWG, 89/336/EWG



Dr. Johannes Haupt, Geschäftsführung
 © 2005 Metabowerke GmbH, Postfach 1229, 72602 Nürtingen, Germany

Opravy

Upozorňujeme, že opravy el. nářadí smí provádět pouze odborná opravna.

Elektrické nářadí vyžadující opravu je možné zaslat na adresu:

Záruční servis:

Metabo s.r.o.
 Královická 1793
 Brandýs n/L
 250 01

tel: 326 904 457

fax:326 907 730

V případě opravy popište, prosím, Vámi zjištěnou závadu.

Ochrana životního prostředí

Metabo obaly jsou 100% recyklovatelné.

Vysloužilé elektrické nářadí a příslušenství obsahuje velké množství škodlivých surovin a umělých hmot, které rovněž mohou být recyklovány.

Na základě změny dosud platné legislativy novelou zákona o odpadech č. 185/2001Sb. prohlašujeme, že od 13.8. 2005 řádně označujeme naše výrobky odpovídajícím symbolem (přeškrtnutou popelnicí).

Povinnosti výrobce vyplývající z novely zákona o odpadech jsou plněny prostřednictvím společnosti Elektrowin a.s.

Technická data

A	=	vnější rozměry
P ₁	=	příkon
P ₂	=	výkon
V l/s	=	objemový průtok
P _u	=	podtlak
V	=	obsah nádrže
m	=	hmotnost

Typická vážená hladina zvuku:

L_{pA} – hladina akustického tlaku

L_{WA} – hladina akustického výkonu

Používejte ochranu sluchu!!!

ahw = typická vážená vibrace
(v oblasti ruka – paže)

Hodnoty byly naměřeny dle normy EN 60704.

Čištění

Nádrž a příslušenství je možné čistit vodou. Horní díl je možné pouze otřít vlhkým hadříkem.

Filtr, nádrž a příslušenství nechte oschnout, aby se prach nepřilepil na vlhký povrch.

Před každým mokřým vysáváním vyprázdněte obsah nádrže, aby nedošlo k zadržování nečistot.

Filtrační kazetu vykartáčujte nebo vyčistěte vodou (pouze ASA 2025).

Údržba

Při zjištění snížení sacího výkonu proveďte následná opatření:

vyčistěte filtrační kazetu elektromagnetickým otřepem vyprázdněte nádrž a vyměňte papírový filtrační sáček vyměňte filtrační kazetu. Filtrační kazetu před výměnou očistěte elektromagnetickým otřepem. Pomocí mince otočte otočnou západkou o 90° proti směru hodinových ručiček a tlačítko západky zamáčkněte. Kryt odklopte a filtrační kazetu vyjměte směrem nahoru. Nasadte novou filtrační kazetu, dbejte přitom na její správné a rovné posazení.

Ochranný filtr motoru je nutné občas vyčistit. K tomu sejměte filtr z krytu motoru. A filtr opláchněte pod tekoucí vodou a nechte uschnout. Poté filtr zpět nasadte. Odstraňte nečistoty a kryt zaklapněte.


Odstranění poruch

Snížení sacího výkonu:

špinavý filtr – vyčistěte ho
papírový filtrační sáček je plný – vyměňte ho
nádrž je plná – vyprázdněte ji
motorový filtr je zanesen – vyčistěte ho
hubice, trubky nebo hadice jsou zacpány – uvolněte nečistoty a vyčistěte je

Vysavač nefunguje:

je zástrčka v zásuvce?
je napětí v síti?
jsou síťové rozvody v pořádku?
je kryt vysavače správně uzavřen?
není sepnut senzor plnosti nádrže?

 **Nerozmontovávejte vysavač a obraťte se raději na autorizovanou opravnu (viz.servis).**

Příslušenství

Používejte pouze originál Metabo příslušenství. Pro výběr vhodného příslušenství sdělte prodejci přesné označení svého vysavače.

papírový filtrační sáček FB 25 pro 25 l nádrž;
5 kusů = 1 sada

papírový filtrační sáček FB 25 pro 50 l nádrž;
5 kusů = 1 sada

filtrační kazeta FK 4300, celulózový materiál;
2 kusy = 1 sada

filtrační kazeta FK 4300, polyesterový materiál;
2 kusy = 1 sada

zásobník

Metabox systém

sací hadice

sací hadice s otočným kloubem

sací trubice

mezikus

malá sací hubice

univerzální sací hubice

univerzální sací kartáč

sací kartáč na čalounění

spárová hubice

Hubice na radiátory

gumová hubice

víceúčelová hubice

přechodka

koncovka

sací hadice s koncovkou o vnitřním pr.30 mm a vnějším pr.35mm

koncovka

sací hadice

spojka

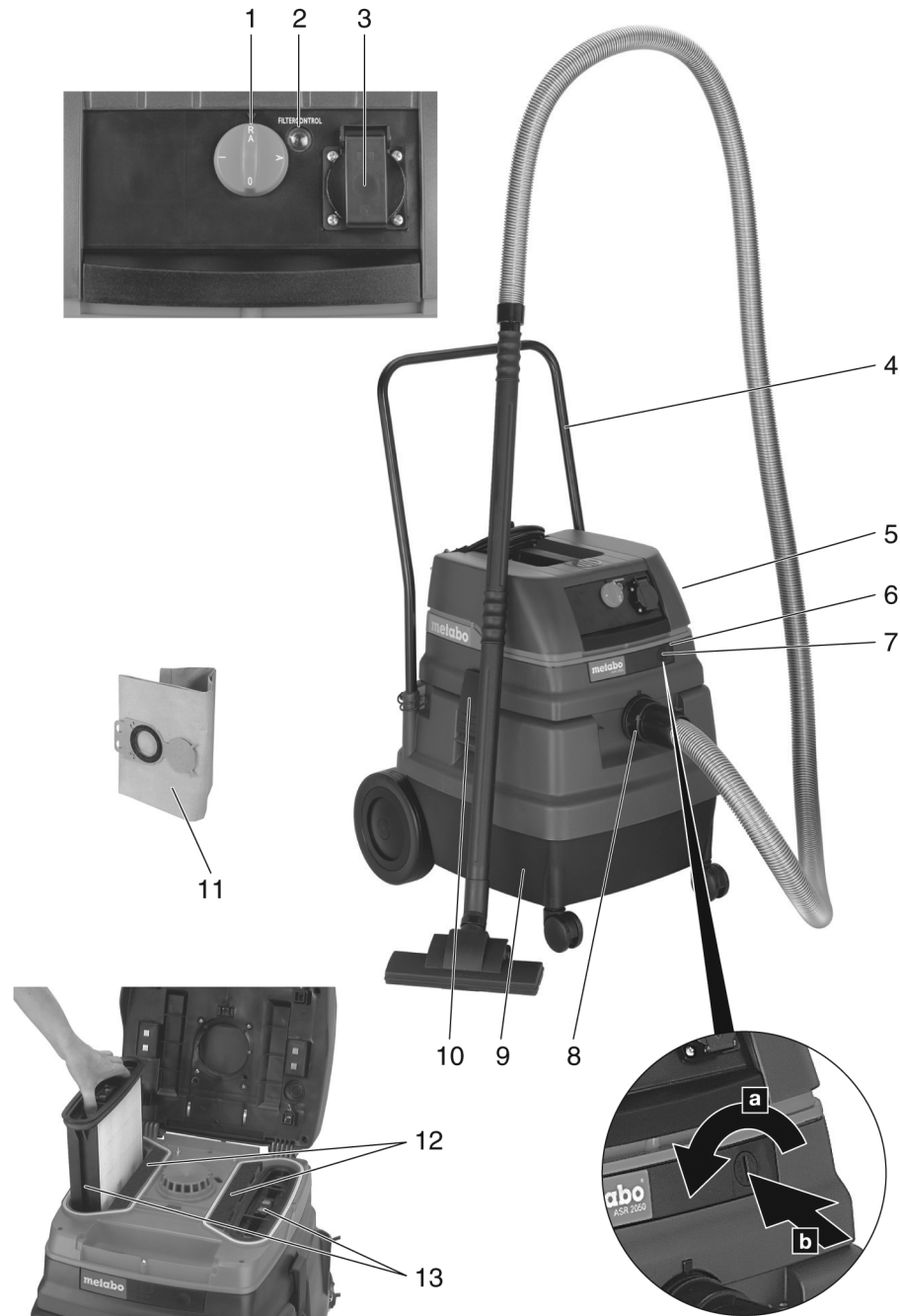
sací trubice

hubice pro hrubou nečistotu

podlahová hubice

spárová hubice

redukce



Vážení zákazníci,

děkujeme Vám za důvěru, se kterou jste se při výběru elektrického nářadí, obrátili na značku Metabo. Každé el. nářadí firmy Metabo je spolehlivě testováno a je pod stálou kontrolou kvality. Životnost el. nářadí závisí ve velké míře i na Vás. Dbejte proto pokynů uvedených v návodu k použití a přiložených dokumentech. Čím starostlivěji se ke svému Metabu budete chovat, tím déle a spolehlivěji Vám bude sloužit

Souhlasné prohlášení

Tímto prohlašujeme na vlastní zodpovědnost, že tento výrobek splňuje uvedené normy a normativní nařízení: EN 60335, 73/23/EWG, 89/336/EWG.

Možnosti použití

Vysavače jsou vhodné pro vysávání prachu a pevných částic (skleněných stěrů, jehel, atp.), jakož i tekutin, kromě snadno vznětlivých a hořlavých a materiálů teplejších než 60°C.

Všeobecná bezpečnostní upozornění

Před uvedením stroje do provozu si pozorně přečtěte Bezpečnostní pokyny (červený sešit) a Návod k použití. Uvedené dokumenty pečlivě uschovejte a při zapůjčení dejte i se strojem.



! Pro svou bezpečnost dodržujte pokyny označené v textu vykřičníkem.

Vysavač není vhodný pro vysávání zdraví škodlivých látek a pro omezení dřevěného prachu ve vzduchu.

Vysavačem nesmí být vysávány žádné hořlavé ani výbušné tekutiny, ani těmito tekutinami nasáklý prach a pevné materiály. Vysávány nesmí být ani materiály, které mají teplotu vyšší jak 60°C. Jinak by mohlo dojít k explozi nebo požáru. Vysavač nesmí být používán v blízkosti vznětlivých plynů a látek.

Zástrčka, na kterou bude vysavač napojen, musí být jištěna minimálně pojistkou 16A.

Vysavač ani jeho příslušenství nepoužívejte, jestliže: je viditelně poškozen připojovací kabel je poškozen nebo má náznaky natržení máte podezření na poškození přístroje (např. po pádu)

Nepoužívejte poškozené prodlužovací kabely.

Připojovací kabel nenechávejte na ostrých hranách, nelámejte ani nepřivírejte.

Tryskou, hadicí a ni sací trubicou nemiřte na lidi ani zvířata.

Zástrčka na vysavači smí být používána pouze pro účely uvedené v návodu.

Jestliže by z vysavače vycházela pěna nebo voda, vysavač ihned vypněte. Nádrž event. skládaný filtr vyčistěte.

Kyseliny, aceton a rozpouštědla mohou narušit některé díly vysavače.

Přístroje nenechávejte bez dozoru. Při delším přerušení provozu, vytáhněte zásuvku ze zástrčky.

Před každou údržbou, češtěním nebo po použití vypněte vysavač vypínačem a vytáhněte zástrčku ze zásuvky.

Jiný způsob použití než uvedený v návodu k použití není povolen.

Při nevhodném používání nebo neodborné opravě stroje ručí za škody jeho uživatel.

Přehled

otočný spínač pro zapnutí/vypnutí/automatiky
kontrolka filtru – světelná
zástrčka pro napojení el.nářadí
transportní rukojeť
horní díl
západka
zajišťovací uzávěr
sací otvor
spínač
zajišťovací uzávěr

Uvedení do provozu



! Před uvedením vysavače do provozu zkontrolujte, zda síťové napětí a frekvence uvedené na typovém štítku souhlasí s napětím a frekvencí v síti.

Nasazení transportní rukojeti

Transportní rukojeť zasuňte a pomocí klíčů upevněte.

Nasazení koleček (v případě nutnosti)

Osy řídicích válečků zasuňte do děr až po zapadnutí.

Použití

Zapnutí / vypnutí / automatika / ořep

Zvolte druh použití na spínači (1):

0 = vypnuto

I = zapnuto (manuální provoz)

A = zapnuto / automatika

RA = automatické zapnutí/vypnutí a elektromagnetický oklep

- nastavením spínače na pozici RA je zapnut automatický elektromagnetický oklep. Prach bude setřepán z filtru, po ca 10 vteřinách se ořep automaticky vypne.



Elektrické nářadí musí být při napojení na zástrčku vypnuté. Jakmile je na zástrčku napojené elektrické nářadí, je stále pod napětím.

V poloze spínače „0“ je možné zástrčku použít i jako prodlužovací kabel (např. pro příruční svítilnu). Přípojná hodnota: vysavač a napojené nářadí – max. 16A.

Vysávání

Suché vysávání

Používejte pouze se suchým filtrem, přístrojem a příslušenstvím, jinak by mohl vysávaný prach ztvrdnout.

Při vysávání sazí, cementu, sádry, mouky nebo podobných látek nasadte vždy papírový filtrační sáček.

Papírový filtrační sáček používejte vždy současně s filtrační kazetou.

Mokrý vysávání

Vysávejte bez papírového filtračního sáčku. Filtrační kazeta je vhodná i pro mokré vysávání. Zabudovaný senzor vypne motor, jakmile dojde k naplnění nádrže vysavače. Nádrž vyprázdněte podle návodu v kapitole „vyprázdnění nádrže“. Jestliže nebude přístroj vypnut, je ochrana proti opětovnému spuštění zapnutá, teprve po vypnutí je možné vysavač opětovně zapnout.

Před vyprázdněním nádrže vyjměte nejprve sací hadici. Po vypnutí je možné, že z hadice vyteče trochu tekutiny. Jestliže budete ihned používat vysavač k suchému vysávání, nasadte suchý filtr. Při častém střídání suchého a mokrého vysávání Vám doporučujeme používat dva filtry.

Čištění filtru

Vysavače s elektromagnetickým ořepem mohou zachycený prach z filtrační kazety oklepat. Toto zaručuje optimální využití filtrační kazety a prodlužuje pracovní cykly.

Vyprázdnění nádrže

Vysavač vypněte spínačem. Vytáhněte zástrčku ze zásuvky a otevřete zajišťovací závěry. Horní část a sací hadici vyndejte z nádrže. Nádrž vyklopte, event. vyjměte papírový filtrační sáček ze sacího otvoru.

Papírový filtrační sáček

Papírový filtrační sáček uchyťte na přírubě a zasuňte ze shora do vedení u sacího otvoru až na doraz.

Sáček zvyšuje zachycení prachových částic a zvyšuje životnost filtrační kazety, zároveň slouží i k hygienickému odstranění vysátých nečistot. Papírový filtrační sáček používejte pouze při suchém vysávání.